

PROFI COOK®

Návod k obsluze



Topinkovač PC-TA 1279

CE

Bezpečnostní pokyny pro toustovače chleba

Před použitím tohoto spotřebiče si velmi pečlivě přečtete následující bezpečnostní pokyny a samostatně přiložený návod k použití.

Bezpečnostní pokyny podle normy

Na spotřebiči můžete najít následující symbol s varovným znakem:



VAROVÁNÍ: Horký povrch! Nebezpečí popálení!

- Povrchy se mohou během používání zahřát!
- Nesahejte dovnitř přístroje. **Nebezpečí poranění!**

△ VAROVÁNÍ:

Chléb se může připálit. Proto se toustovače nesmí používat v blízkosti nebo pod závěsy a jinými hořlavými materiály. Musí být sledováni.

- Spotřebič není určen k provozu pomocí externího časovače nebo samostatného systému dálkového ovládání.
- Pokud je napájecí kabel poškozen, musí být vyměněn výrobcem, jeho servisním zástupcem nebo podobně kvalifikovanou osobou, aby se předešlo nebezpečí.
- Tento spotřebič mohou používat děti ve věku od 8 let a starší a osoby se sníženými fyzickými, smyslovými nebo duševními schopnostmi nebo s nedostatkem zkušeností a znalostí, pokud jsou pod dohledem nebo jsou poučeny o používání spotřebiče bezpečným způsobem a rozumí souvisejícím nebezpečím.
- Děti si se spotřebičem nesmí hrát.
- Čištění a uživatelskou údržbu by neměly provádět děti bez dozoru.

- Tento spotřebič je určen k použití v domácnosti a podobných aplikacích, jako jsou:
 - kuchyňky pro zaměstnance v obchodech, kancelářích a jiných pracovních prostředích;
 - prostředí typu nocleh se snídaní.

Není určen k použití na farmách nebo klienty v hotelech, motelech a jiných prostředích obytného typu.

VAROVÁNÍ:

Tento spotřebič není určen k ponoření do vody během čištění. Postupujte podle pokynů, které vám poskytneme v návodu k použití v kapitole "Čištění".

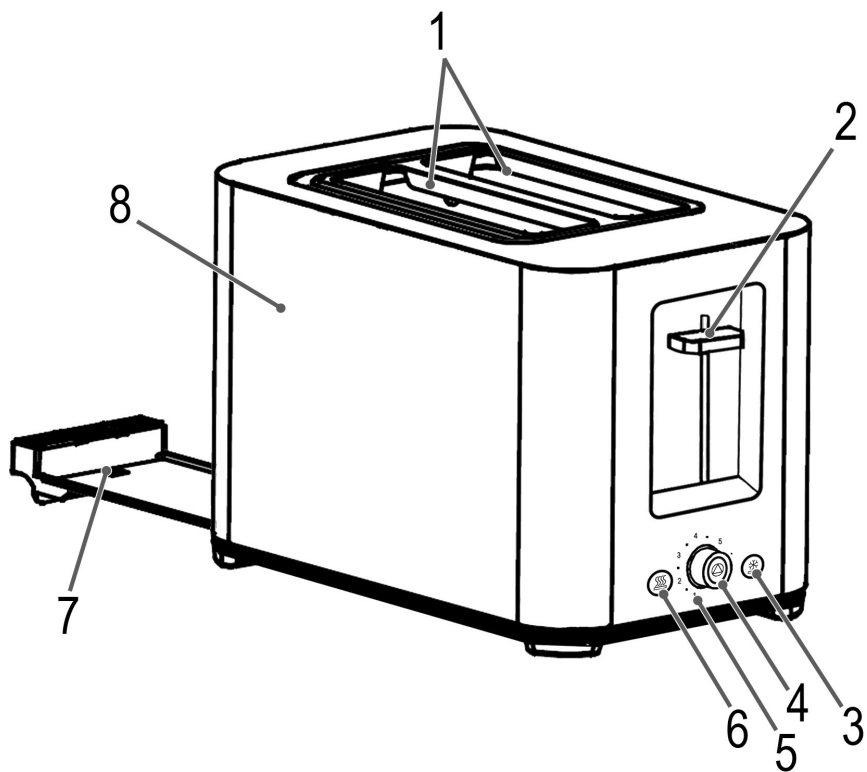
Obecné bezpečnostní pokyny

- Spotřebič je určen výhradně pro soukromé použití. Tento spotřebič není určen pro komerční použití.
- Nepoužívejte jej venku. Chraňte jej před zdroji tepla, přímým slunečním zářením, vlhkostí (nikdy jej neponořujte do žádné tekutiny) a ostrými hranami. Nepoužívejte spotřebič mokřýma rukama. Pokud je spotřebič vlhký nebo mokřý, okamžitě jej odpojte ze zásuvky.
- Pokud spotřebič nepoužíváte, nepřipojujete příslušenství, čistíte nebo v případě poruchy vždy vypněte spotřebič a vytáhněte síťovou zástrčku ze zásuvky (vytáhněte síťovou zástrčku, ne kabel).
- Neprovozujte spotřebič bez dozoru. Pokud opustíte místnost, měli byste spotřebič vždy vypnout. Vytáhněte zástrčku ze zásuvky.
- Spotřebič a napájecí kabel musí být pravidelně kontrolovány, zda nejeví známky poškození. Pokud zjistíte poškození, spotřebič se nesmí používat.
- Neopravujte spotřebič sami. Vždy kontaktujte autorizovaného technika.
- Používejte pouze originální příslušenství.
- V zájmu zajištění bezpečnosti vašich dětí uchovávejte všechny obaly (plastové sáčky, krabice, polystyren atd.) mimo jejich dosah.

VAROVÁNÍ:

Nedovolte malým dětem, aby si hrály s plastovou fólií. **Hrozí nebezpečí udušení!**

Přehled komponentů



DŮLEŽITÝ:

Nejprve si přečtěte bezpečnostní pokyny.

Návod k použití

Děkujeme, že jste si vybrali náš produkt. Doufáme, že se vám bude používání spotřebiče líbit.

Před použitím tohoto spotřebiče si velmi pečlivě přečtěte návod k použití a samostatně přiložené bezpečnostní pokyny. Tyto doklady včetně záručního listu, účtenky a pokud možno i krabičky s vnitřním obalem uschovejte na bezpečném místě. Pokud spotřebič předáváte třetí osobě, vždy přiložte všechny příslušné dokumenty.

Symboly v tomto návodu k obsluze

Důležité informace pro vaši bezpečnost jsou speciálně označeny. Je nezbytné dodržovat tyto pokyny, aby se předešlo nehodám a poškození spotřebiče:

VAROVÁNÍ:

To vás varuje před nebezpečím pro vaše zdraví a upozorňuje na možná rizika zranění.

VAROVÁNÍ:

To se týká možných nebezpečí pro spotřebič nebo jiné předměty.


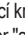

Obsah

Přehled komponent	7
Vybalení spotřebiče	7
Přehled komponent / rozsah dodávky	7
Upozornění pro používání spotřebiče	7
Poznámky k použití	7
Operace	8
Čištění	8
Skladování	8
Řešení problémů	9
Technický Data	9
Likvidace	9

Vybalení spotřebiče

1. Vyjměte spotřebič z obalu.
2. Odstraňte veškerý obalový materiál, jako jsou fólie, výplňový materiál, stahovací pásky a kartonové obaly.
3. Zkontrolujte úplnost rozsahu dodávky.
4. Pokud je obsah obalu neúplný nebo pokud lze zjistit poškození, spotřebič nepoužívejte. Okamžitě jej vraťte prodejci.
5. Na spotřebiči může stále zůstat prach nebo zbytky výroby. Doporučujeme čistit spotřebič podle popisu v části "Čištění".

Přehled komponent / rozsah dodávky

- 1 Otvor pro opékání
- 2 Pojezdová páka
- 3  tlačítko "odmrazování" (s kontrolkou lamp)
- 4 Ovládací knoflík "Stupeň zhnědnutí" s  tlačítkem "zrušit"
- 5 Indikátor "stupně zhnědnutí"
- 6  tlačítko "Reheat" (s kontrolkou lamp)
- 7 Zásobník na drobky
- 8 Základna

Bez ilustrace

Odnímatelný nástavec na housku

Upozornění pro používání spotřebiče

VAROVÁNÍ:

- Během provozu spotřebič nepřenášejte ani nezvejte, ale nejprve jej vypněte a poté vytáhněte síťovou zástrčku. Počkejte, až spotřebič vychladne.
- Spotřebič provozujte pouze pod dohledem!
- Neprovozujte spotřebič bez nasazeného táčku na drobky, protože slouží také jako tepelný štít.
- Nevkládejte vidličky, nože a podobné látky do opékacího otvoru.
- Při **odebírání menších** plátků chleba hrozí nebezpečí popálení!
- Nepřetěžujte nástavec na pečivo! Na nástavec na pečivo nepokládejte více než jednu housku!
 - Přepínač nastavte pouze na stupeň zhnědnutí na maximální stupeň **3**.
 - Mezi opékáním počkejte jednu minutu.
 - **Na roládu nikdy nemažte tuk ani máslo. Tuk může stékat dolů a vznítit se!**

Poznámky k použití

Před prvním použitím

Chcete-li odstranit ochrannou vrstvu na topné spirále, měli byste spotřebič spustit asi třikrát, aniž byste jídlo opékali. Vyberte nejvyšší stupeň opečení.

Mírný kouř a zápach jsou během tohoto procesu normální. Zajistěte dostatečné větrání.

Elektrické připojení

Zkontrolujte, zda síťové napětí, které chcete použít, odpovídá napětí spotřebiče. Informace najdete na typovém štítku .

Použití

1. Úplně odviňte síťový kabel.
2. Spotřebič připojujte pouze ke správně nainstalovanému uzemněná zásuvka .
3. Nastavte úroveň zhnědnutí pomocí ovládacího knoflíku podle potřeby od nejsvětějšího stupně 1 po nejtmavší stupeň 7. Pokud máte pochybnosti, začněte s nižším nastavením.
4. Vložte plátek chleba (plátky) do otvoru pro toasty a zatáhněte za páku vozík dolů, dokud nezaskočí.
5. Spotřebič se začne opékat. Po dosažení nastavené úrovně zhnědnutí se spotřebič automaticky vypne. Posuvník se automaticky posune nahoru.
 - Páku pojezdu lze po opékání zvednout, aby se usnadnilo vyjmutí plátku chleba.
6. Pokud již spotřebič nepotřebujete, vytáhněte síťovou zástrčku ze zásuvky.

Speciální funkce

Speciální funkce lze volit až po zapnutí spotřebiče pákou.

Ohřev nebo rozmrazování:

Odpovídající kontrolka lamp indikuje funkci.

K ohřátí chleba, který již byl



Opětovně ohřát opékáný.

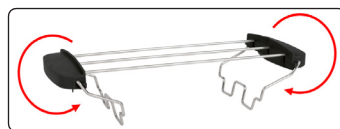
Zrušit Pro předčasné zastavení procesu opékání.

Rozmrazování Slouží k rozmrazování a následnému opékání zmrazeného chleba .

Nástavec na housku (odnímatelný)

Chcete si ohřát nebo opéct rohlíky?

1. Přeložte kovové háčky dolů přes rukojeti až na doraz



2. Umístěte nástavec na housku na opékačí otvor.
3. Spotřebič provozujte podle výše popsaného popisu.

Čištění



VAROVÁNÍ:

- Před čištěním spotřebič vždy odpojte od sítě a nechte jej vychladnout .
- Neponořujte spotřebič do vody! Mohlo by dojít k úrazu elektrickým proudem nebo požáru.

VAROVÁNÍ:

- Nepoužívejte drátěný kartáč ani jiné abrazivní předměty.
- Nepoužívejte drsné nebo abrazivní čisticí prostředky.

Pouzdro a nástavec na housku

K čištění vnější části spotřebiče a nástavce na pečivo používejte pouze mírně damp tkanina.

Zásobník na drobky

Zásobník na drobky je umístěn na opačné straně páky vozíku .

- Vytáhněte táč na drobky za rukojeť, odstraňte zbytky chleba a zasuňte plech zpět.

Skladování

- Vyčistěte spotřebič podle popisu.
- Pokud jej nebudete delší dobu používat, doporučujeme jej skladovat v původním obalu .
- Spotřebič vždy skladujte mimo dosah dětí na dobře větraném a suchém místě.

Navíjecí zařízení pro síťový kabel

Síťový kabel můžete navinout ve spodní části

Řešení problémů

Problém	Možná příčina	Pomoc
Spotřebič nefunguje.	Spotřebič nemá napájení.	Zkontrolujte elektrickou zásuvku u jiného spotřebiče.
		Správně zasuňte síťovou zástrčku.
		Zkontrolujte domovní pojistku.
	Spotřebič je vadný.	Kontaktujte náš servis nebo specialistu.
Chléb začíná být příliš tmavý.	Úroveň opékání je příliš vysoká.	Vyberte nižší úroveň opékání.
Chléb je příliš lehký.	Úroveň opékání byla nastavena na příliš nízkou úroveň.	Vyberte vyšší úroveň opékání.
Opékač skluzavka se již nepohybuje nahoru.	Plátek chleba se zasekl ve skluzu.	<p>⚠ VAROVÁNÍ: Vytáhněte síťovou zástrčku ze zásuvky! Nechte spotřebič vychladnout!</p> <p>Uvolněte plátek chleba izolovaným předmětem, např. dřevěnou tyčí. V případě potřeby topinkovač otočte tak, aby plátek chleba vypadl.</p>

Technické údaje

Model: PC-TA 1279
 Napájení: 220-240 V~, 50 / 60 Hz
 Moc spotřeba:700-850 W
 Třída ochrany:I
 Váha netto:..... Přibližně 1,3 kg

Právo na technické a konstrukční změny v průběhu neustálého vývoje produktu zůstává vyhrazeno.

Tento spotřebič byl testován podle všech platných aktuálních směrnic CE a vyroben v souladu s nejnovějšími bezpečnostními předpisy.

Likvidace

Význam symbolu "popelnice"



Chraňte naše životní prostředí: nevyhazujte elektrická zařízení do domovního odpadu.

Veškeré elektrické vybavení, které již nebudete používat, odevzdejte na sběrná místa

za předpokladu, že budou zlikvidována.

To pomáhá vyhnout se potenciálním dopadům nesprávné likvidace na životní prostředí a lidské zdraví.

To přispěje k recyklaci a dalším formám opětovného využití elektrických a elektronických zařízení.

Informace o tom, kde lze zařízení zlikvidovat, lze získat od místního úřadu. Váš prodejce a smluvní partner je také povinen bezplatně převzít zpět starý spotřebič.

